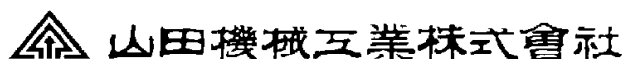


部品表

S/SU/S II /SR/SA/SAU/S II A/SL/SLU/SL II



〒651-2404 神戸市西区岩岡町古郷1534
TEL 078(967)1481
FAX 078(967)3090

1. 本部品表は山田機械工業の純正部品表です。
2. 本部品は2014年4月1日より適用いたします。(本部品表適用と同時に従来の部品表を廃止します。)
3. 部品注文は誤発送をさけるため、本部品表に記載されている品番及び品名にてご注文下さい。
4. 次に記載された機種種の補給部品は、年限切れのため補給を打ち切らせていただきます。
74C. 74H II. 74HF. 74HF I. 76P. 78F. 80L. AA. AF. AF I. AF II. AFT. AL. AX. AX II. CM. CP10. CP15. AB. C120L. C II. CA. CB. CB II. CF. CF II. DA. E. E I. E I B. E I F. E I FB. E II. EL. ELB. GAL. GALB. GF. GLL. K. K II F. K II T. R. V. VKT. VT. B3M. BD. BMs. BXs. BXs-30. S1K. DK. DM. ECS5. F21DM. F2DM. F2K. F2M. F3Z. FKs. G21M. G21Mp. G24M. G24Mp. G2K. G2X. G2Z. GKs. GMs. CX. CXs. K21M. K2Xs. K2Z. KG. KGR. KGs. KL. KX. KXs. L4M. LXs-40. NK. NKR. NY. SD. SDR. SET-20. SETR-20. V2K. V2M. F2M. S2Z. V260M

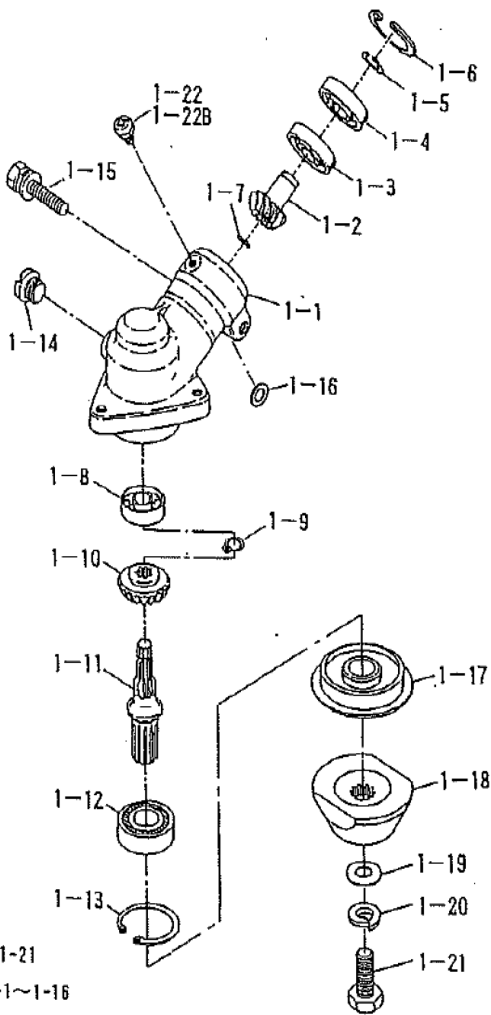
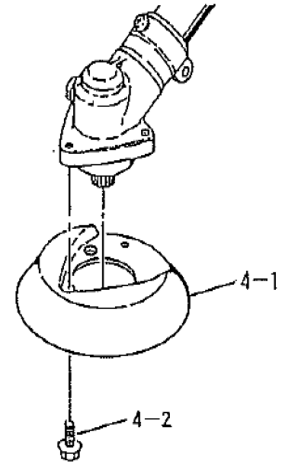
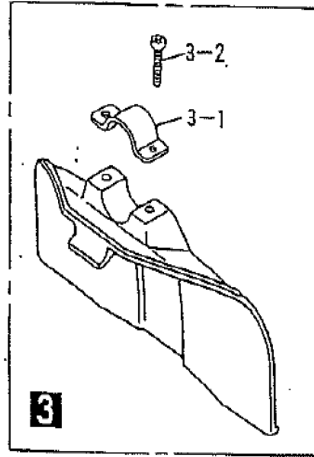
部品表の見方

- 品番欄及び、単価欄の横線は単品では補給いたしません。
- ※ 単価で補給いたしません。
- 旧製品に使用可能で、その部品の代わりに補給する場合があります。
- 3 (太字) アッセンブリ部品
- アッシ アッセンブリ部品
- SW バネ座金
- W 平座金
- AJ アジャスタ
- SP コイルバネ
- PK パッキン又はガスケット
- ボルト 六角ボルト

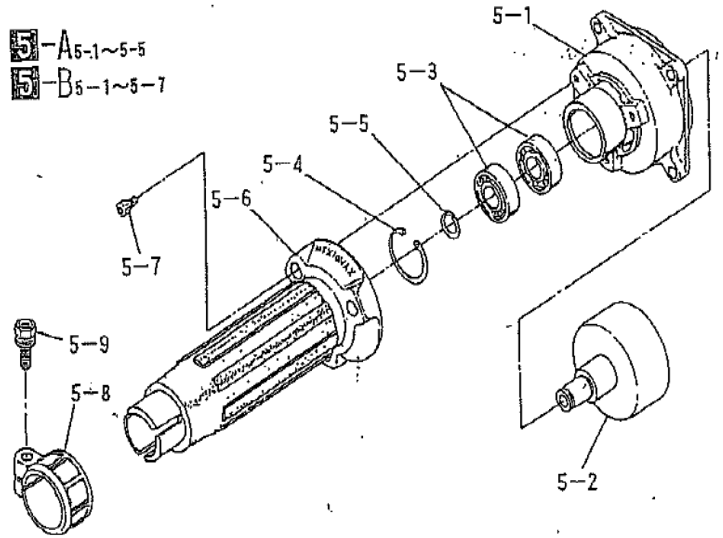
注 旧製品については旧部品表を参照して下さい。但し価格についてはお問い合わせください。

本価格は改良のため予告なく品名及び価格が変わることがあります。

ショルダー S/SU/S II /SR/SA/SAU/S II A/SL/SLU/SL II



5-A 5-1~5-5
5-B 5-1~5-7



<p>▲ 注意 ご使用前に必ず「取扱説明書」をお読み下さい。</p>					<p>15m 50ft</p>
	6-1				

<p>SAU</p> <p>本格防振装置内蔵</p> <p>山田研工業株式会社</p>	<p>▲ 注意 始動時は刃刃から人や障害物を遠ざけて下さい。</p> <p>No. _____</p>
6-2	

この蓋に取付けて下さい。 6-3

ショルダー S/SU/S II /SR/SA/SAU/S II A/SL/SLU/SL II

図番	品番	部品名	個数	価格
1	3331-11000	ギヤケースASSY供給切(※ ○印付)	1	-
1-B	3331-11100	ギヤケースASSY供給切(※印付)	1	-
1-1	3331-11110	※ ギヤケース	1	-
1-2	3341-11150	※ ピニオンギヤ(供給年切れ)	1	-
1-3	0311-00609	※ 609 ベアリング	1	-
1-4	0311-10609	※ ベアリング 609NS	1	-
1-5	0211-00910	※ S-9 スナップリング	1	-
1-6	0212-02412	※ R-24 スナップリング	1	-
1-7	3341-11190	※ ストップリング(供給切れ)	1	-
1-8	0311-00607	※ ベアリング 607	1	-
1-9	0211-00708	※ S-7 スナップリング(供給切れ)	1	-
1-10	3341-11161	※ ベベルギヤ(供給切れ)	1	-
1-11	3341-11171	※ シャフトギヤ(年限切れ)	1	-
1-12	0311-16001	※ 6001 NS ベアリング	1	-
1-13	0212-02812	※ R-28 スナップリング	1	-
1-14	3143-11180	※ グリスプラグ M-10	1	-
1-15	0122-30625	※ M6×25十字穴付六角ボルトSW.W	1	-
1-16	3331-00608	※ M6×O.8 平座金(供給切れ)	1	-
1-17	3341-11211	○ 刃受金具	1	-
1-18	3112-11221	○ 刃押え金具(刃押え下)	1	-
1-19	0171-00812	M8 平ワッシャ(小)	1	-
1-20	3143-11240	M8 SW 左	1	-
1-21	3156-11231	○ M8X22左ボルト SW左 W 付き	1	-
1-22	0111-10508	M5×8 スクリュ SW	1	-
1-22B	0111-10510	M5×10 スクリュ SW	1	-
2-1	3341-21100	メインパイプ(年切)	1	-
2-1B	5111-21112	メインパイプ(φ 24xL1500)	1	-
2-1L	3350-21100	メインパイプ(供給切れ)	1	-
2-2	-	※ 防振ゴム ブッシュ	5	-
2-2B	3331-21120	インナーカラーS	1	-
2-3	3341-25110	ドライブシャフト(年限切れ)	1	-
2-3L	3350-25110	ドライブシャフト(供給年切れ)	1	-
2-4	3431-22521	スロットルワイヤ (420X70)	1	-
2-5	7020-22411	スロットルレバー(400mm)	1	-
2-6	3353-21210	ハンガリング	1	-
2-7	3347-21230	クリップバンド(供給切れ)	1	-
2-8	1443-20520	M5×20 スクリュ SW W	1	-
2-9	6417-42510	エンジンスタンド(T=2.0メッキ付)	1	-
2-10S	3335-22100	Uハンドルブラケットassyφ 26	1	-
2-11	3341-22110	※ ブラケット 上(供給年切れ)	1	-
2-12	3341-22120	※ ブラケット本体(供給年切れ)	1	-
2-13	3341-22130	※ ブラケット 下(供給年切れ)	1	-
2-14	0122-30525	※ M5X25十字穴付六角ボルトSW小型W	4	-
2-15	0122-30625	※ M6×25十字穴付六角ボルトSW.W	2	-
2-U	3321-22200	UハンドルAssy(3355-22300 2本にて)	-	-
	3355-22300	Uハンドル左Assy	2	-
2-16	3341-22320	ゴムクリップ(「供給切れ)	2	-
2-17	1229-55110	スロットルワイヤ (785X70)	1	-
2-18	3431-22521	スロットルワイヤ (420X70)	1	-
2-19	3343-22530	ワイヤージョイント(年限切れ)	1	-
2-20	3341-31210	ワイヤクリップ(供給年切れ)	1	-
2-21	3343-22410	Uハンドルスロットルレバー-19φ(年限切れ)	1	-

図番	品番	部品名	個数	価格
2-S	3341-22300	左手グリップアッシ(※付)	1	-
2-22	3341-22310	※ 左手グリップ本体(供給切れ)	1	-
2-23	3341-22320	※ ゴムクリップ(「供給切れ)	1	-
2-24	3347-22310	左グリップ(ショルダー用)	1	-
2-25	3347-22320	グリップバンド	2	-
2-R	3354-22300	ループハンドルアッシ	1	-
2-26	3349-22310	※ ループハンドル(供給年切れ)	1	-
2-27	3349-22320	※ クランプ(供給切れ)	1	-
2-28	0111-20535	※ M5×35 スクリュ SW・W	4	-
3	3347-93200	セフティプレートAssy	1	-
3-1	3347-93231	※ プレートサドル(供給切れ)	1	-
3-2	3347-00525	※ M5×25 スクリュ	2	-
4-1	3341-93300	巻付き防止傘(供給年切)19/7	1	-
4-2	0122-30512	※ M5X12十字穴付六角ボルトSW.W	3	-
5-A	3331-31101	クラッチハウジングAssy(供給切れ)	1	-
5-B	3331-31001	ハウジングブラケットAssy(供給切れ)	1	-
5-1	3331-31110	クラッチハウジング(供給切れ)	1	-
5-2	3341-31121	クラッチドラム(供給年切れ)	1	-
5-3	0311-36001	ベアリング 6001Z	2	-
5-4	0212-02812	R-28 スナップリング	1	-
5-5	0211-01210	S-12 スナップリング	1	-
5-6	3331-31200	防振ブラケットAssy(供給切れ)	1	-
5-7	0126-00512	M5X12六角穴付ボルト(供給切れ)	3	-
5-8	3341-31121	クラッチドラム(供給年切れ)	1	-
5-9	0122-30525	M5X25十字穴付六角ボルトSW小型W	1	-
5-10	0122-30620	M6×20十字穴付六角ボルトSW.W	4	-
	3353-93422	ショルダーバンドアッシ	1	-
	3143-91141	12mm ボックススパナ(供給年切れ)	1	-
	3143-91120	38 mm 片ロスパナ	1	-
	3311-91150	ドライバー(供給切れ)	1	-
	3123-91162	パーツ袋	1	-
	3123-93411	移動時カバー(組)	1	-
6-1	3911-94001	注意ラベル	1	-
6-2	3331-94100	型式ラベルSA用(供給切れ)	1	-
	3331-94100	型式ラベルS II A用(供給切れ)	1	-
	3333-94100	型式ラベルSAU用(供給切れ)	1	-
	3341-94100	型式ラベルS用(供給切れ)	1	-
	3342-94100	型式ラベルS II 用(供給切れ)	1	-
	3343-94100	型式ラベルSR用(供給切れ)	1	-
	3344-94100	型式ラベルSL用(供給切れ)	1	-
6-3	3341-94150	取付位置シール	1	-
	3341-93430	ビーパー純正グリス(供給切れ)	1	-